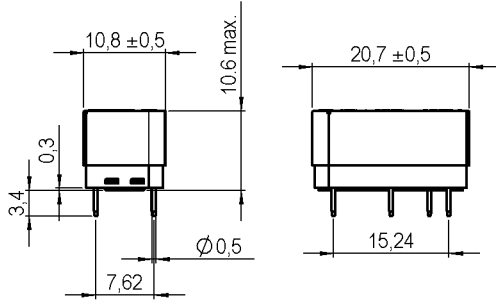
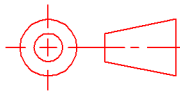


**DIMENSIONS (mm)**

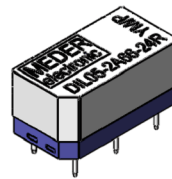
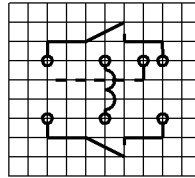


Pins: Ø0.5 mm  
 L = 3.4±0.3 mm  
 Material: Cu-alloy tinned



tolerances according to DIN ISO 2768 m

**LAYOUT (24R)**  
 pitch 2.54 mm/Top view



**MARKING**



MEDER-Label  
 Type  
 Production code,  
 EN60062/Factory code

Spulendaten bei 20 °C	Bedingung	Min	Soll	Max	Einheit
Spulenwiderstand		180	200	220	Ohm
Spulenspannung			5		VDC
Nennleistung			125		mW
Spulenstrom			25		mA
Wärmewiderstand	max. Relais temperatur = Arbeitstemperatur + Eigenerwärmung		84		K/W
Induktivität			46		mH
Anzugsspannung				3,5	VDC
Abfallspannung		0,75			VDC

Kontakt Daten 66/3	Bedingung	Min	Soll	Max	Einheit
Schaltleistung	Kombinationen von Schalt-Spannung und -Strom dürfen die max. Schaltleistung nicht übersteigen			10	W
Schaltspannung	DC or Peak AC			200	V
Schaltstrom	DC or Peak AC			0,5	A
Transportstrom	DC or Peak AC			1,25	A
Kontaktwiderstand statisch	bei 40% Übererregung Anfangswert			150	mOhm
Isolationswiderstand	RH <45 %, 100 Volt Messspannung	1			TOhm
Durchbruchspannung	gemäß IEC 255-5	250			VDC
Schaltzeit inklusive Prellen	gemessen mit 40% Übererregung			0,5	ms
Abfallzeit	gemessen ohne Spulenerregung			0,1	ms
Kapazität	@ 10 kHz über offenem Kontakt		0,2		pF

Produktspezifische Daten	Bedingung	Min	Soll	Max	Einheit
Kontaktanzahl			2		
Kontakt - Form			A - Schließer		
Isol. Spannung Spule/Kontakt	gemäß IEC 255-5	1,5			kV DC
Isol. Widerstand Spule/Kontakt	RH <45%, 200 VDC test voltage	10			TOhm
Kapazität Spule/Kontakt	@ 10 kHz über offenem Kontakt		1,4		pF
Gehäusefarbe			silbermetallic		
Gehäusematerial			PBT, 94V-0		
Vergussmasse			Polyurethan		
Anschlusspins			CuSn6, verzinkt		
Magnetische Abschirmung			ja		
Reach / RoHS Konformität			ja		



*Products for tomorrow...*

Europe: +49 / 7731 8399 0 | Email: info@meder.com  
USA: +1 / 508 295 0771 | Email: salesusa@meder.com  
Asia: +852 / 2955 1682 | Email: salesasia@meder.com

Artikel Nr.:  
**1305271724**  
Artikel:  
**DIL05-2A66-24R**

Umweltdaten	Bedingung	Min	Soll	Max	Einheit
Schock	1/2 Sinuswelle, Dauer 11ms			50	g
Vibration	von 10 - 2000 Hz			20	g
Arbeitstemperatur		-20		70	°C
Lagertemperatur		-25		85	°C
Löttemperatur	Wellenlöten max. 5 Sek.			260	°C
Waschfähigkeit					Fluxdicht

Allgemeine Daten	Bedingung	Min	Soll	Max	Einheit
Gesamtgewicht	Nettogewicht BT		5,5		g
Verpackung					Stange a 24 Stk.

Änderungen im Sinne des technischen Fortschritts bleiben vorbehalten

Neuanlage am: 21.05.09 Neuanlage von: MPOTUZAK  
Letzte Änderung 08.04.10 Letzte Änderung : KSTOPPEL

Freigegeben am: 02.06.09 Freigegeben von: DSTASTNY  
Freigegeben am: 08.04.10 Freigegeben von: KOLBRICH

Version: 03