

Füllstandsensor mit Magnetschwimmer



APPLIKATIONEN

- Behälterüberwachung in Haushaltsgeräten Automobil, Chemieanlagen, allgemeine Industrie

MERKMALE

- Abhängig von der Einbaulage/Bewegungsrichtung öffnet oder schliesst der Schalter bei ansteigendem oder sinkendem Füllstand
- Verschiedene Ausführungen erhältlich für den Einbau von Innen oder von Aussen
- Kontakte mit höhere Schaltleistung verfügbar

BESCHREIBUNG

Standard Füllstandsensor für waagerechte Montage.

Folgende Materialien sind verfügbar:

PP Polypropylen für Wasser und saurehaltiges Wasser

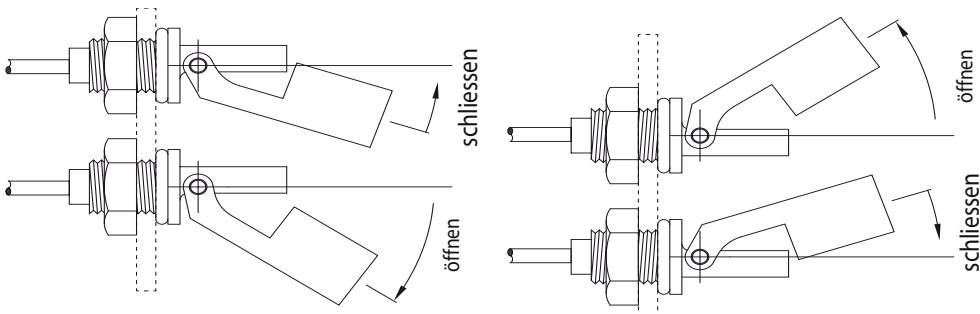
PA Polyamid für Öl, Benzin, Bremsflüssigkeit

Standard ist ein PVC Rundkabel mit 0,14 mm² Aderquerschnitt. Andere Kabelarten und -längen auf Anfrage.

MATERIAL

PA Ausführung	
Schaft, Schraubenmutter	Polyamide schwarz
Schwimmer	Polyamide schwarz
Dichtung	Nitril Kautschuk
PP Ausführung	
Schaft, Schraubenmutter	Polypropylen weiss
Schwimmer	Polypropylen weiss
Dichtung	Nitril Kautschuk

BEWEGUNGSRICHTUNG

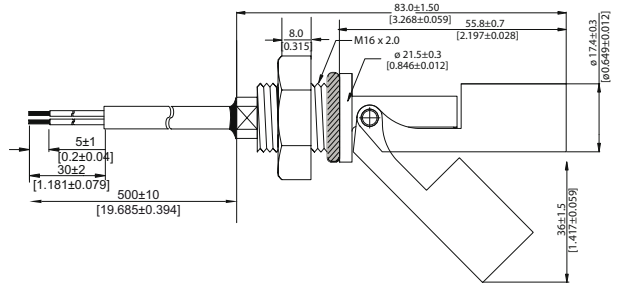


AUSFÜHRUNGEN & ABMESSUNGEN

Alle Abmessungen in mm [Inch]

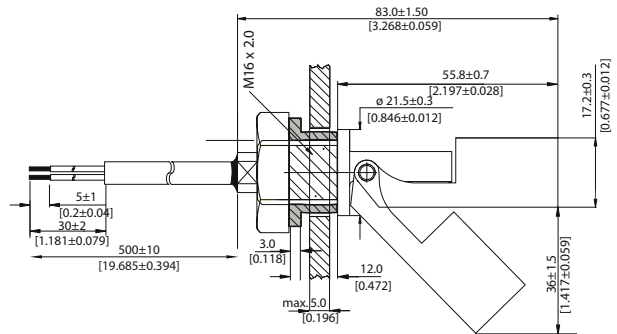
Standard

- Einbau von Innen, Gewinde M16 x 2.0
- Befestigungsloch: \varnothing 16.5 mm
- Abdichtung von Innen mit O-Ring



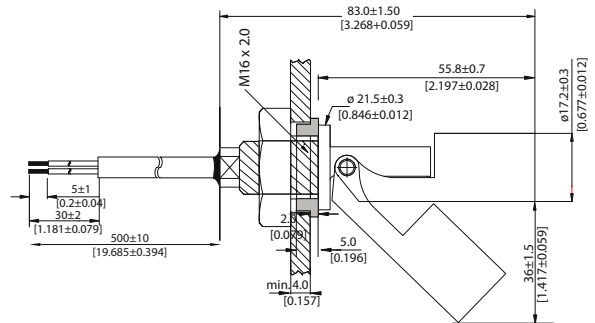
DL Type

- Einbau von Aussen, Gewinde M16 x 2.0
- Befestigungsloch: \varnothing 22 mm - 24 mm
- 12 mm breite Dichtung, geeignet für geringen Fülldruck
- Wandstärke max. 5 mm



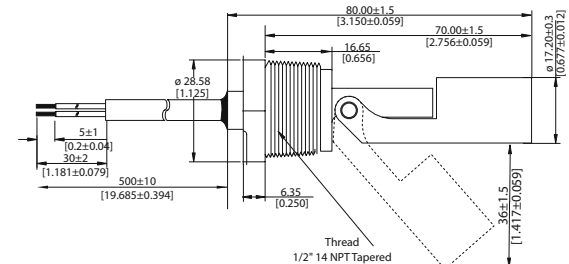
DK Type

- Einbau von Aussen, Gewinde M16 x 2.0
- Befestigungsloch: \varnothing 22 mm
- 5 mm schmale Dichtung, geeignet für hohen Fülldruck
- Wandstärke min. 4 mm



GZ Type

- Einbau von Aussen, konisches Gewinde 1/2" (keine Dichtung notwendig)
- Befestigungsloch: 1/2" Gewinde



Füllstandsensor mit Magnetschwimmer

KONTAKTDATEN

Alle Daten bei 20° C	Kontakttyp → Kontaktform →	Kontakt 66 Form A			Kontakt 85 Form A			Ein.
		Min.	Typ.	Max.	Min.	Typ.	Max.	
Kontaktdaten	Bedingungen							
Schaltleistung	Kombinationen von Schaltspannung und Schaltstrom dürfen die angegebene maximale Schaltleistung nicht übersteigen			10			100	W
Schaltspannung	DC oder peak AC			200			1000	V
Schaltstrom	DC oder peak AC			0.5			1.0	A
Transportstrom	DC oder peak AC			1.25			2.5	A
Kontaktwiderstand statisch	Bei 0.5 V & 50mA			150			150	mΩ
Kontaktwiderstand dynamisch	Bei 0.5 V & 50mA , 1.5 ms nach dem Schließen			200			200	mΩ
Isolationswiderstand	Gemessen mit 100 V bei 45% Luftfeuchtigkeit	10 ¹⁰ *			10 ¹¹			Ω
Durchbruchspannung	> 60 sec.	225 *			700			VDC
Schaltzeit inkl. Prellen	50 % Überregung			0.5			1.0	ms
Abfallzeit	Ohne Funkenlöschung			0.1			0.1	ms
Kapazität	Bei 10 kHz über den Kontakt		0.2			0.7		pF
Allgemeine Daten								
Schockfestigkeit	1/2 Sinuswelle für 11 ms			50			50	g
Vibrationsfestigkeit	10 - 2000 Hz			20			20	g
Arbeitstemperatur	max. 10°C/ Minute Änderung	-20		90	-20		130	°C
Lagertemperatur	max. 10°C/ Minute Änderung	-20		100	-55		130	°C
Löttemperatur	5 Sek.			260			260	°C
Bitte beachten: Die angegebenen Daten sind max. Werte und können sich nach unten verändern, wenn Kontakte mit niedrigerem AW-Werten eingesetzt werden. * Isolationswiderstand 10 ¹² und Durchbruchsspannung 400 V möglich.								

BESTELLINFORMATIONEN

Serie	Ausführung	Kontakt Form	Schalter Type	Material	Kabel Länge (mm)	Anschlussart
LS03 -		XX	XX -	XX -	XXX	X
Optionen	(Standard)	1 Form A	66, 85	PA, PP	500 *	W
	/ DL -		66, 85			
	/ DK -		66, 85			
	/ GZ -		66, 85			
* Andere Kabellängen auf Anfrage						

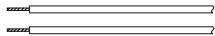
Bestellbeispiel:

LS03/DL - 1A66 - PA - 500 W

- DL** ist die Ausführung
- 1A** ist die Kontaktart
- 66** ist die Kontakttype
- PA** ist das Material
- 500** ist die Kabellänge (mm)
- W** ist die Anschlussart

ANSCHLUSSART

Kabel- und Anschlussart Details bitte anfragen.

W		Die spezifizierte Kabellänge beinhaltet: 5 mm abisolierte und verzinnzte Enden
----------	---	---